

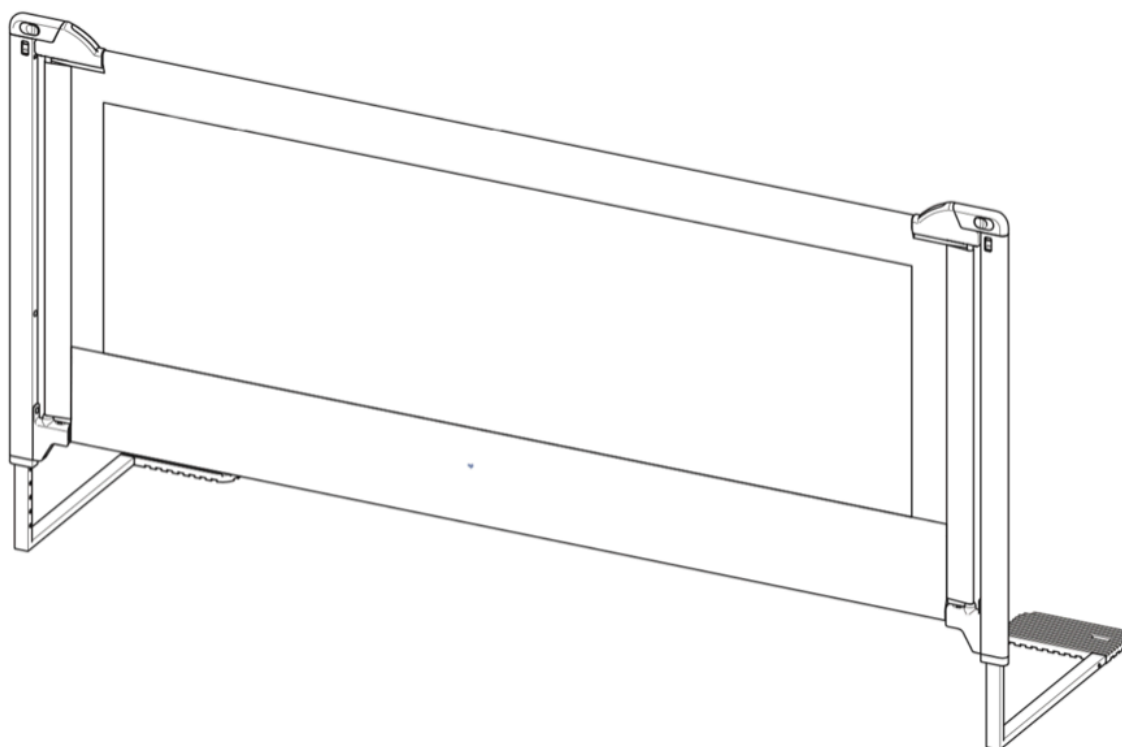
Zábrany na postel

pro společný spánek

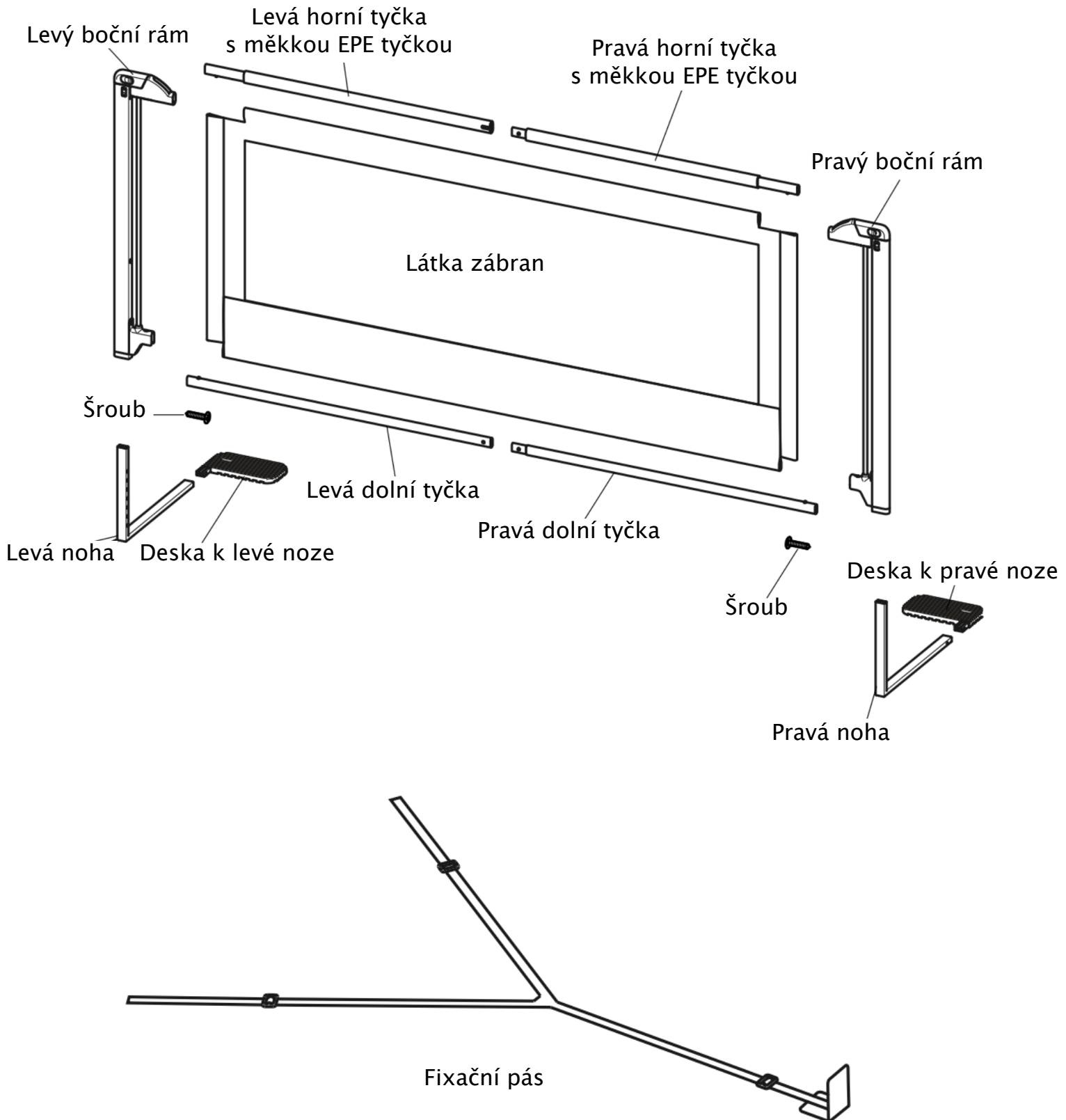


**monkey
mum**

Informace o produktu



Obsah balení:



Specifikace produktu:

Složení:

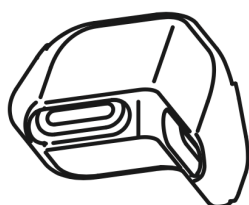
Látka:	100% polyester
Síťovaná látka:	100% polyester
Příslušenství:	Hliníkové trubky, železné trubky, PP plastové části, EPE měkké části.

Rozměry:

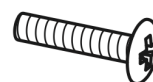
	Délka	Šířka	Výška
Typ 1:	150 cm	49 cm	80 – 95 cm
Typ 2:	180 cm	49 cm	80 – 95 cm
Typ 3:	200 cm	49 cm	80 – 95 cm

Konektory:

Připojte 2 díly a nebo 2 další díly zábran pomocí konektorů.



Konektor ve tvaru L
(jsou třeba 2 konektory)



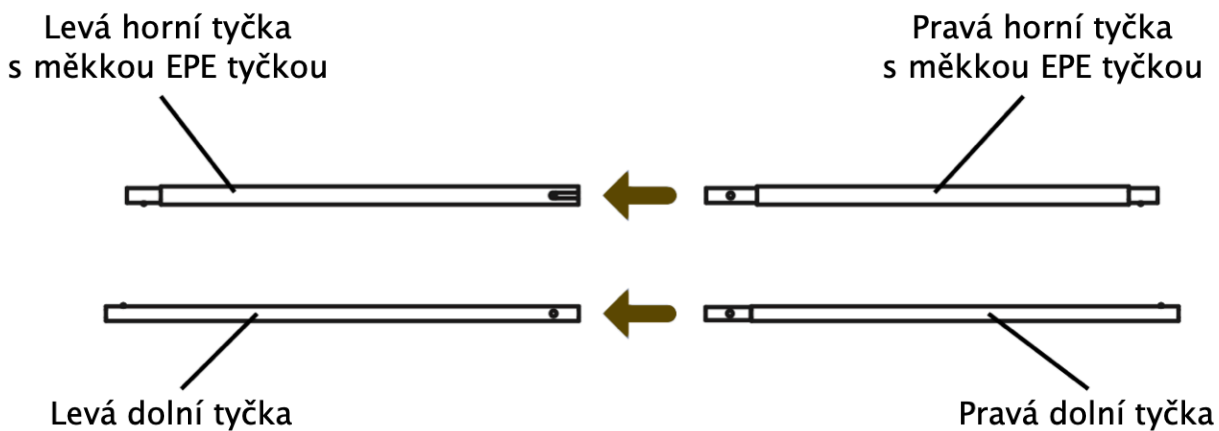
Šroub
(jsou třeba 4 šrouby)

Servis:

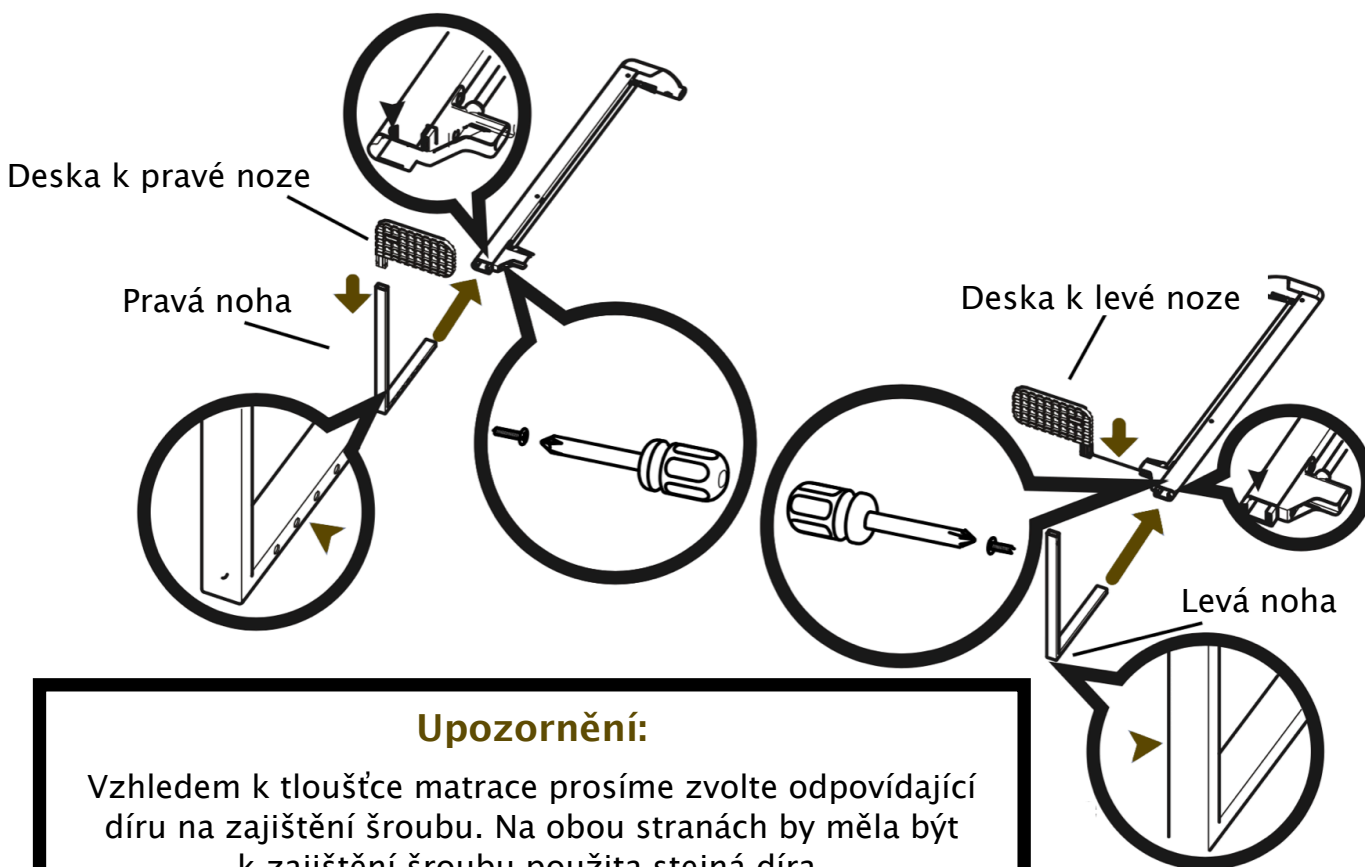
Dostaly se vám do ruky zábrany, které mají za sebou precizní kontrolu kvality. Setkáte-li se s jakýmkoli problémem, prosím kontaktujte nás na: www.monkeymum.com, +420 725 530 534, luciejanauer@seznam.cz.

Montáž:

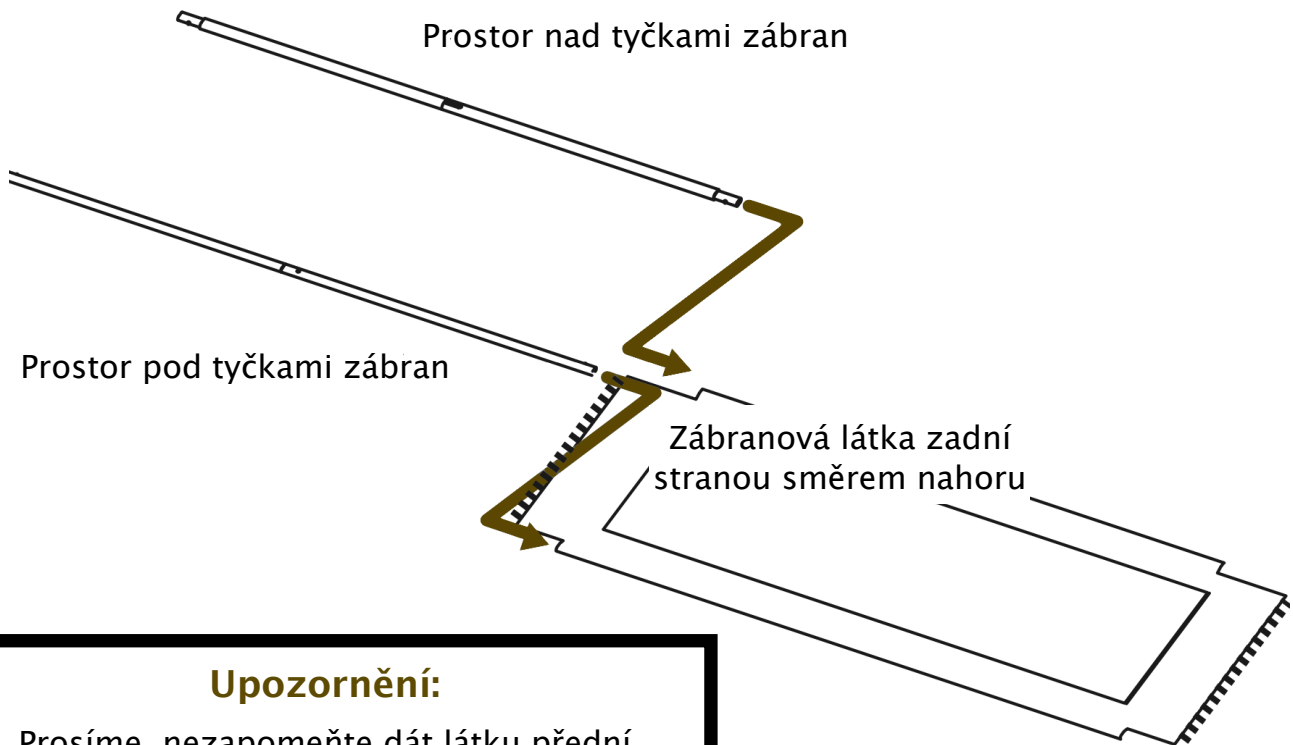
- 1 Spojte horní a dolní tyčky k sobě dle obrázku.



- 2 Spojte vždy odpovídající desku k noze, ty potom spojte s odpovídajícím bočním rámem.



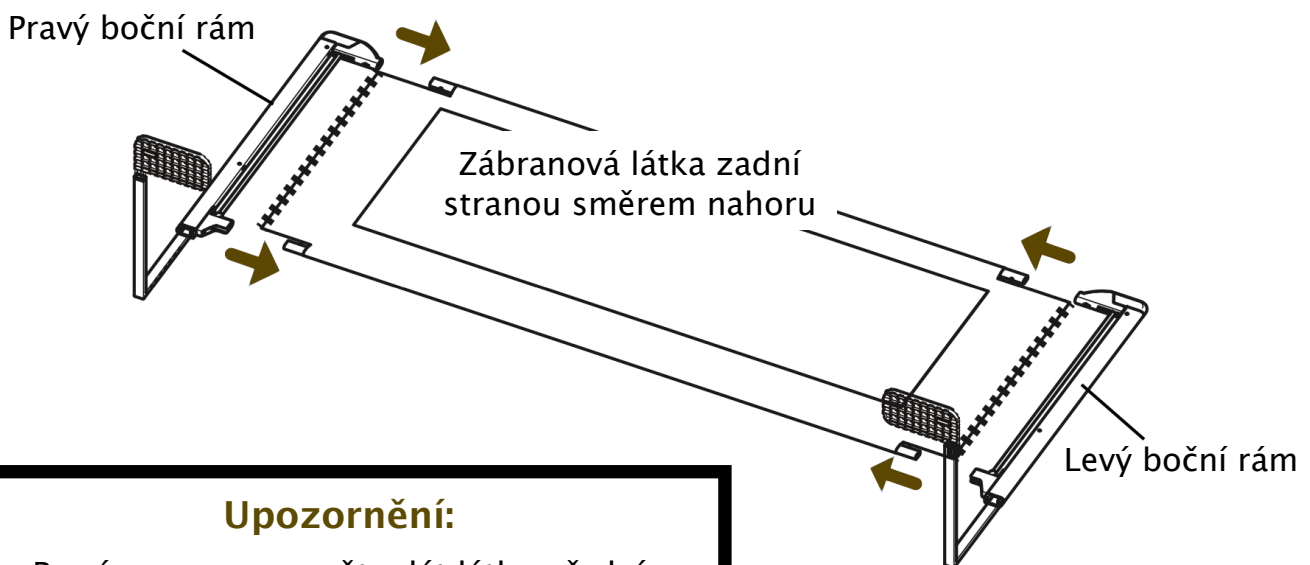
- 3 Prostrčte horní spojení horních tyček a dolních tyček s látkou zábran.



Upozornění:

Prosíme, nezapomeňte dát látku přední stranou na zem.

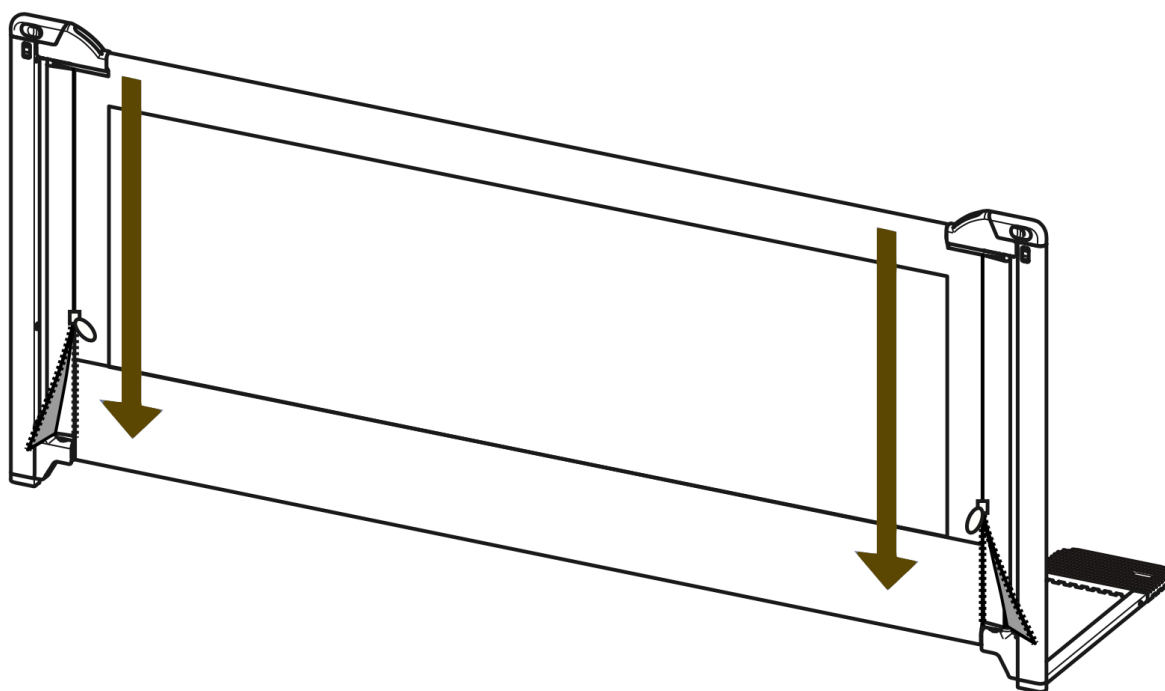
- 4 Připojte k zábraně boční rámy.



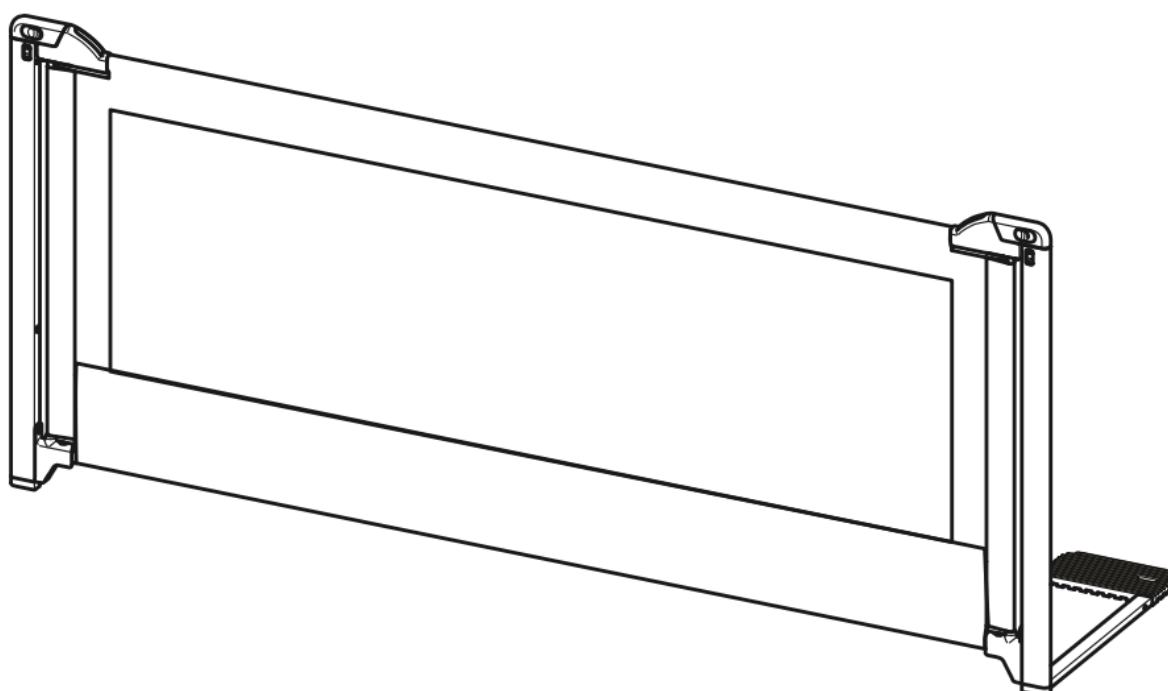
Upozornění:

Prosíme, nezapomeňte dát látku přední stranou na zem.

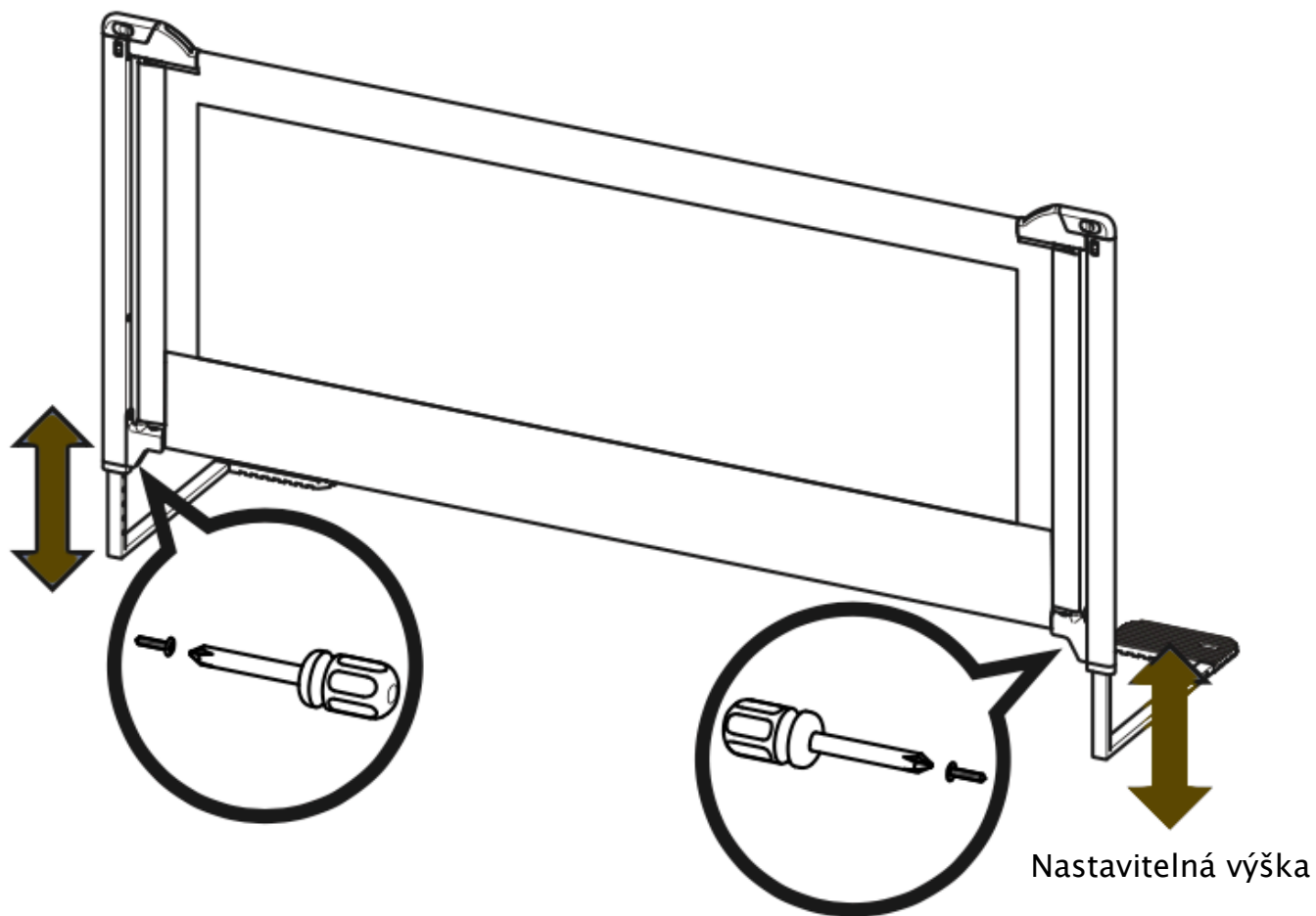
- 5 Zvedněte zábrany, zapněte zip na obou stranách.



- 6 Zábrany jsou nyní sestaveny.

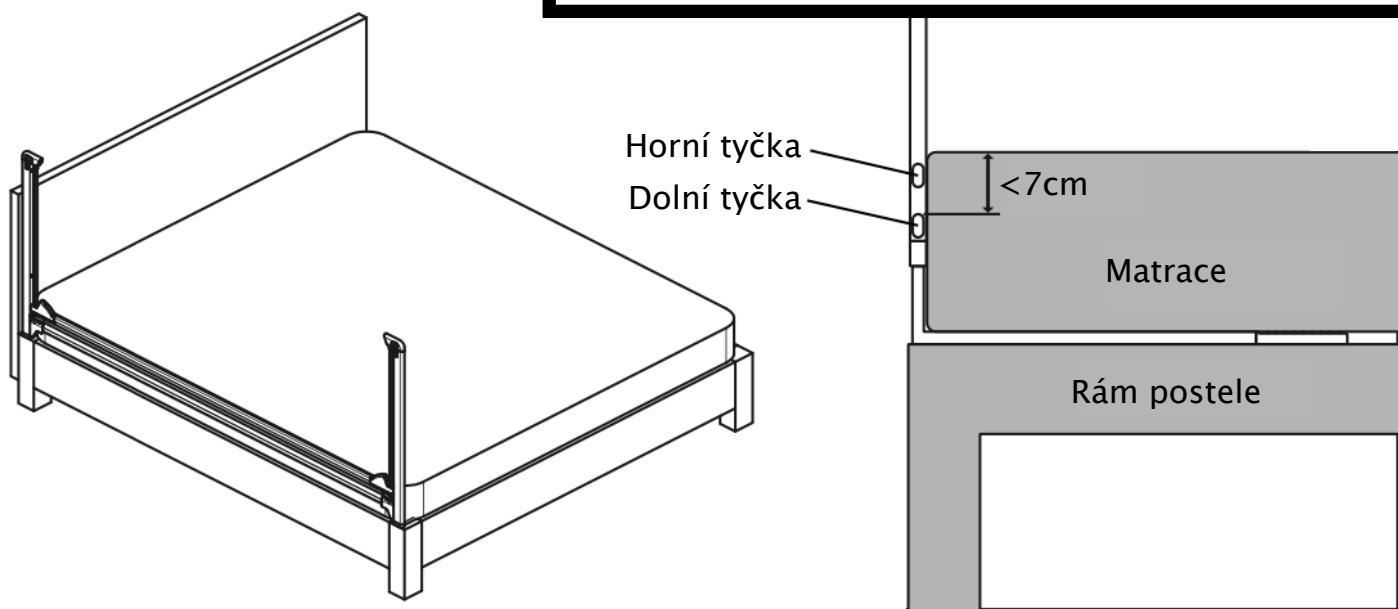


7 Zvolte správnou díru podle tloušťky matrace.

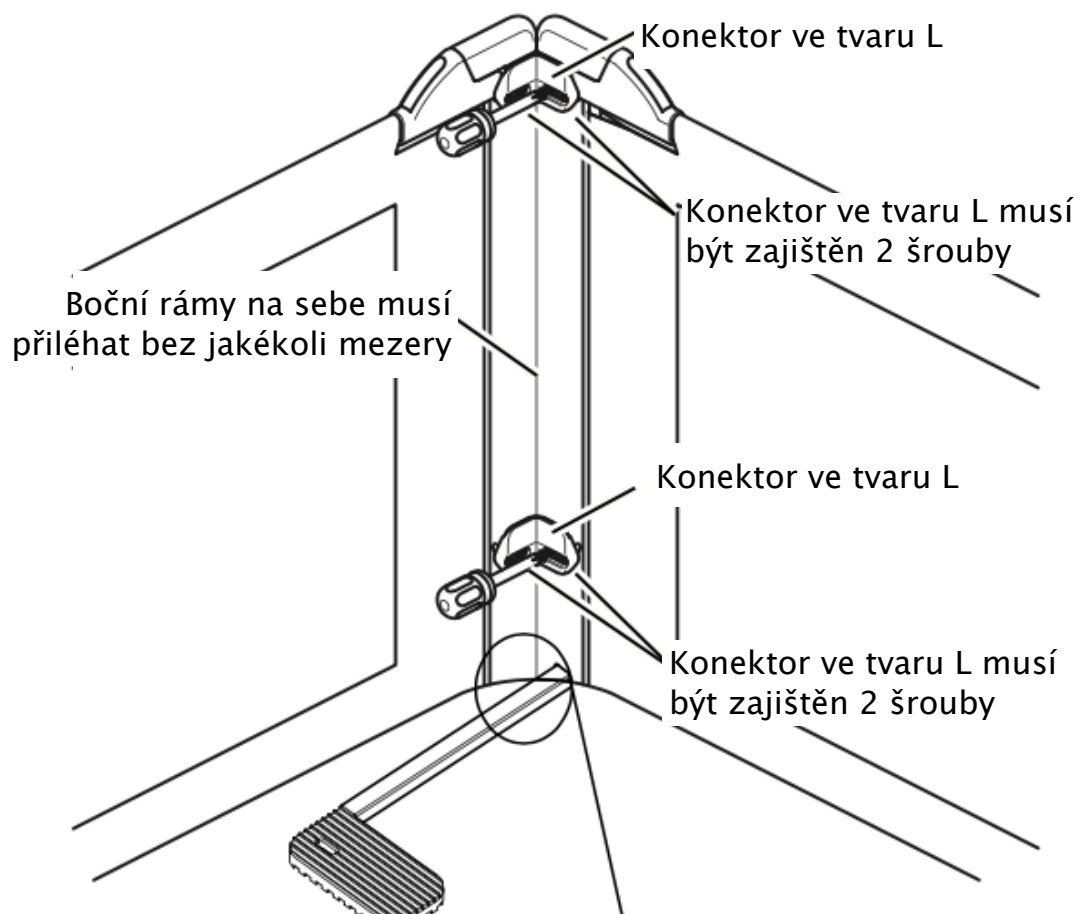


Upozornění:

Pro bezpečnost vašeho dítěte by mezi dolní tyčkou a povrchem matrace být mezera maximálně 7 cm.



Spojení zábranových panelů:

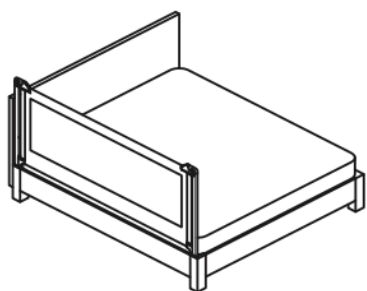
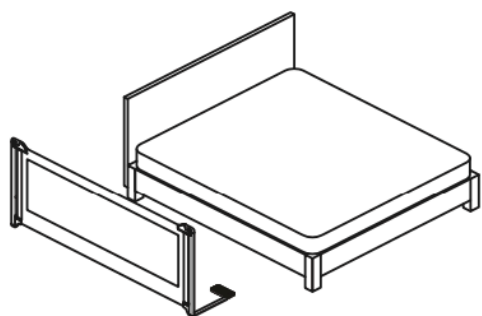


Upozornění:

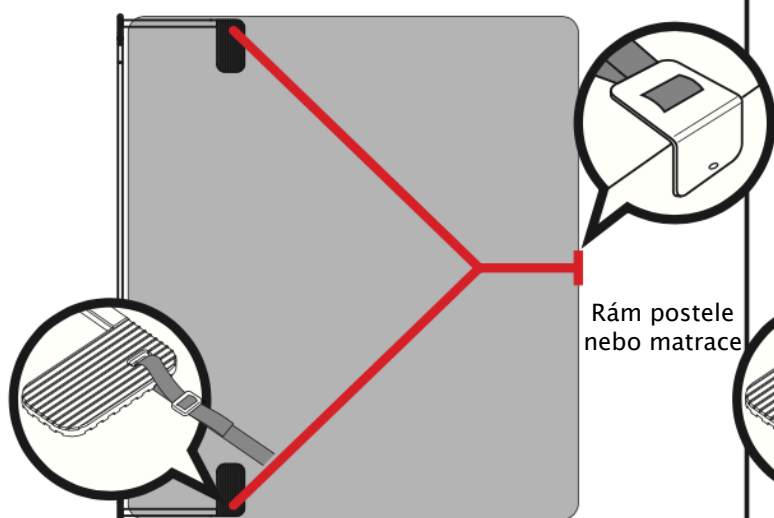
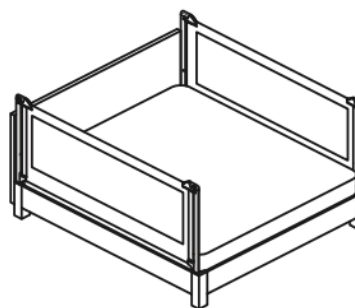
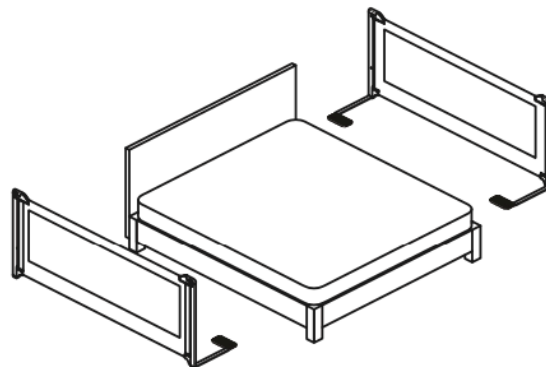
Pokud jsou k sobě připojeny 2 panely, může být v rohu postele pouze jedna noha s deskou. Noha s deskou z druhé zábrany musí být odmontována.

Připnutí fixačního pásu:

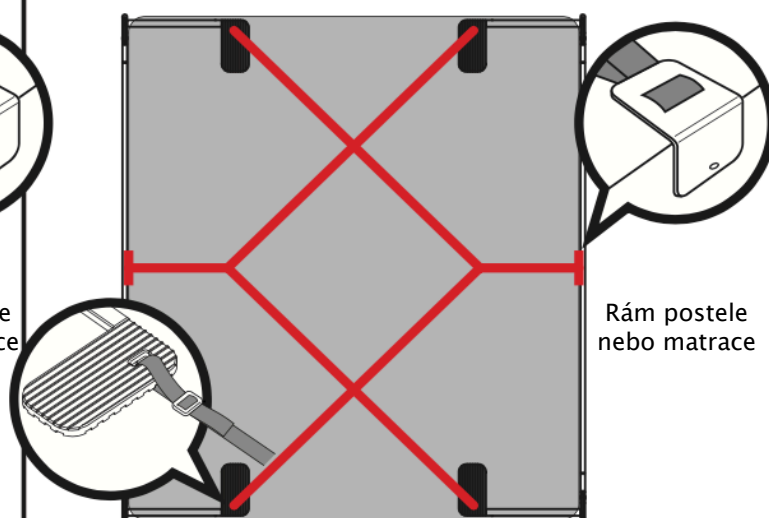
Způsob při montáži 1 panelu zábran:



Způsob při montáži 2 panelů zábran:

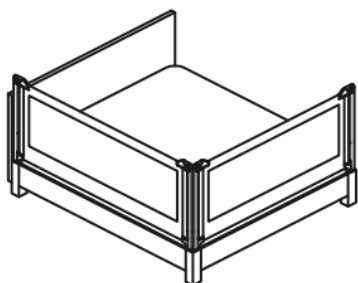
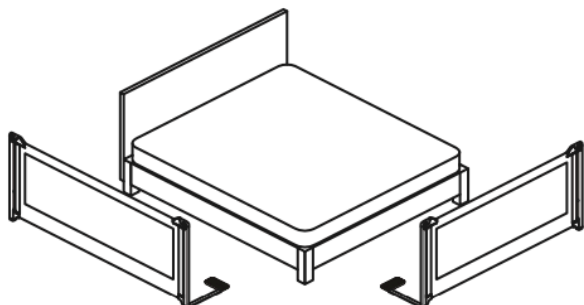


Rám postele
nebo matrace

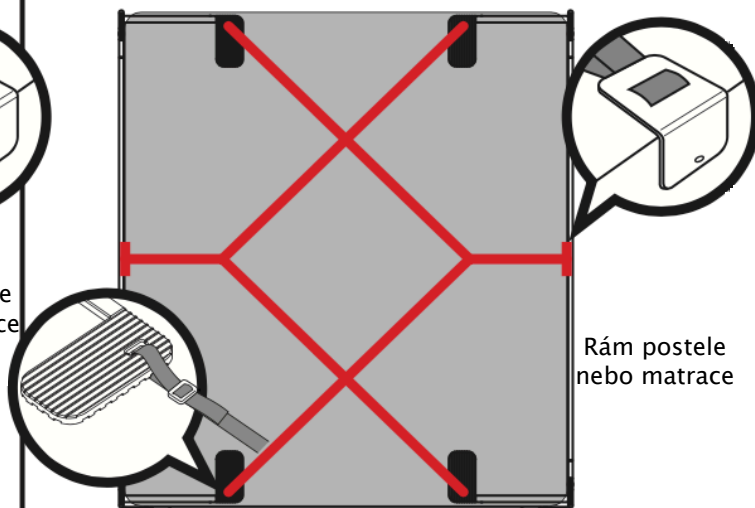
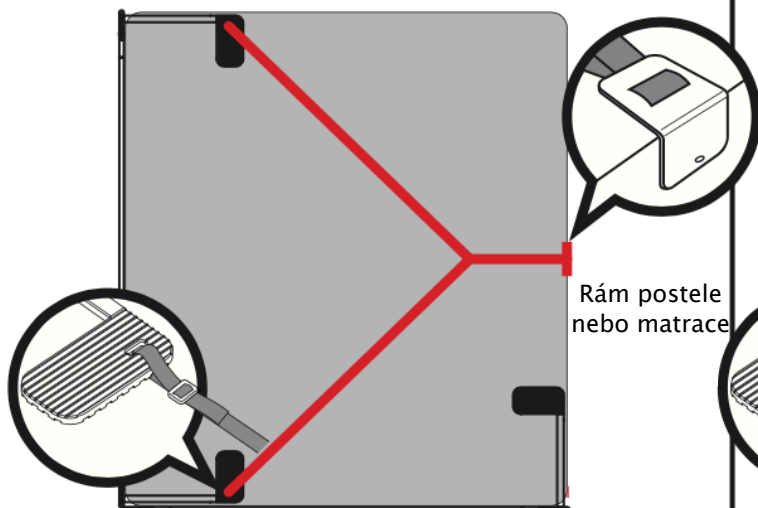
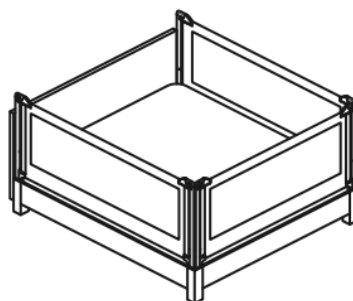
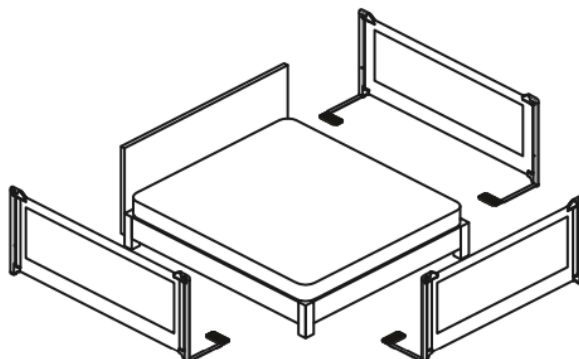


Rám postele
nebo matrace

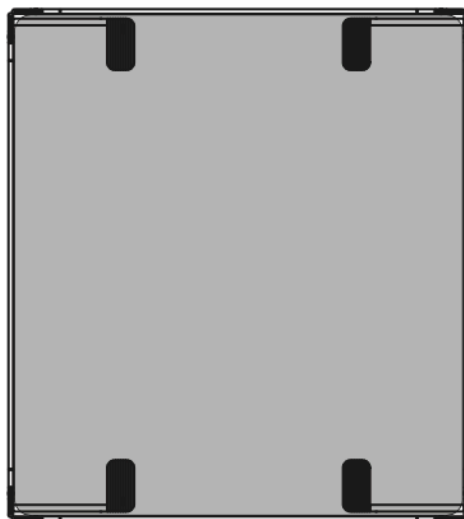
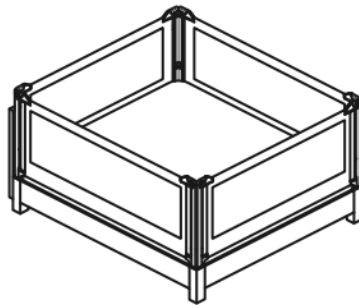
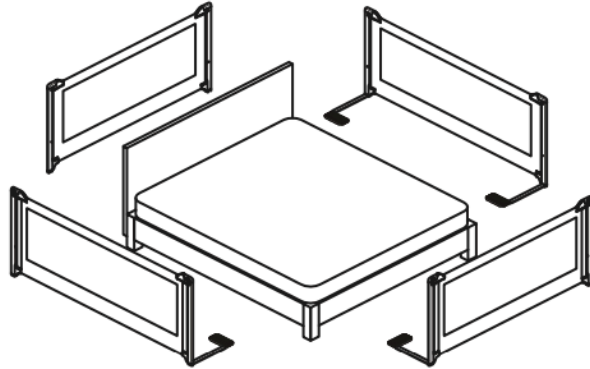
Způsob při montáži 2 panelů zábran:



Způsob při montáži 3 panelů zábran:

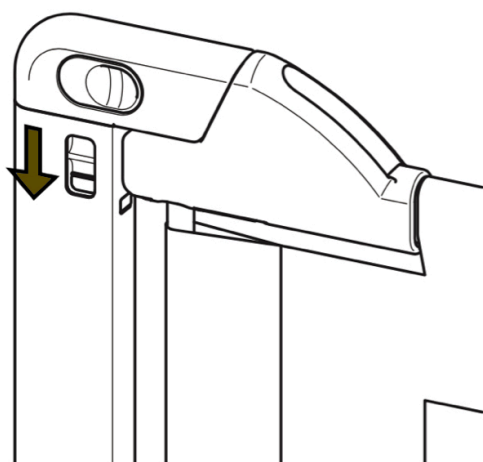


Způsob při montáži 4 panelů zábran:



Ovládání – odemykání:

1 Nejdříve stlačte dolů první zámek.



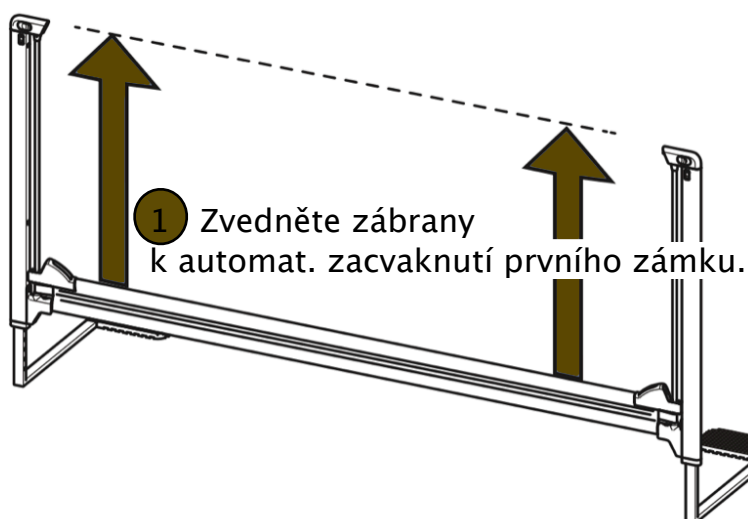
3 Posuňte druhý zámek k jeho odemčení.



Odemykání našich zábran je tří-krokové pro naprostou bezpečnost dítěte v zábranové ohrádce:

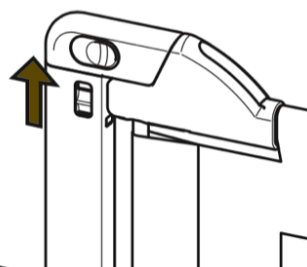
1. Dle obrázku je zapotřebí nejdříve stlačit dolů první zámek;
2. Po té vmáchnout dovnitř (nikoli silou!) druhý zámek;
3. Vmáchnutím se tato pojistka uvolní, je možné jít na poslední krok a tedy druhý zámek posunout k jeho odemčení.

Ovládání – zamykání:



1 Zvedněte zábrany k automat. zacvaknutí prvního zámku.

2 Zacvakněte druhý zámek.



Naše zábrany je velmi jednoduché zamknout v požadované výšce:

1. Zvednout zábrany, až se dosáhne automatického zacvaknutí prvního zámku.
2. Zacvaknout směrem nahoru druhý zámek, který zajistí naprostou bezpečnost.

Údržba:

1. Před použitím se prosím ujistěte, že jsou všechny díly kompletní. Dále že jsou veškeré díly instalovány na svém místě, a také jestli je kombinované spojení uvolněné.
2. Při montáži a demontáži prosíme přesně dodržujte instrukce v manuálu, abyste se vyvarovali případným zbytečným poškozením produktu.
3. Při čištění zábrany jemně otřete hadrem namočeným v teplé vodě. Nepoužívejte žádný čisticí prostředek, rozpustná a nebo jiná vysoce účinná mýdla.
4. Příslušenství k těmto zábranám je možné zakoupit pouze na našem e-shopu www.monkeymum.com.

Varování a bezpečnostní pokyny:

Prosíme čtěte tyto informace velmi pozorně. Nedodržení těchto pokynů může vést k vážným zraněním.

Varování: Nenechávejte na posteli uvnitř zábranové ohrádky nic, na co by mohlo dítě stoupnout a vyvýšit se.

Varování: Nenechávejte na posteli uvnitř zábranové ohrádky nic, co by mohlo způsobit udušení nebo uškrcení.

Varování: Blízko zábran se vyvarujte otevřeného ohně nebo jiného silného zdroje energie jako například elektrických jisker, plynových ohňů atd. Pokud jakákoli součástka zábran je poškozena, roztržena a nebo ztracena, nadále již zábrany nepoužívejte.

Varování: Ve chvíli, kdy si dítě začne stoupat, může nastat udušení a nebo uškrcení, pokud nebudou odstraněny hračky ze zábranové ohrádky.

Varování: Nenechávejte dítě bez dozoru, pokud si hraje na posteli uvnitř zábranové ohrádky.

Bezpečnostní pokyny:

- Před použitím se prosím ujistěte, že oba konce horních tyček jsou zapojeny a uzamčeny v bočním rámu.
- Tyto zábrany jsou vhodné pro děti ve věku 0 až 5 let, nejsou vhodné pro děti starší 5 let.
- Tyto zábrany nejsou vhodné pro starší osoby (důchodce), pro osoby jakkoli oslabené či postižené. Zábrany dále nejsou vhodné pro nedomácí prostředí.
- Tyto zábrany jsou vyrobeny pouze k montáži na posteli. Montáž jinde není doporučena.

- Tyto zábrany jsou vhodné pouze na klasickou postel (hmotností i rozměry), nejsou vhodné na lehkou či malou postel, protože by se nedocílilo bezpečnosti.
- Zábrany jsou vyrobeny pro postel o nejmenší délce 150 cm. Pokud se zábrany používají společně s postelí a matrací, risk vypadnutí dítěte z postele se tím zmenšuje.
- Tyto zábrany nesmí být použity na postel, která má povrch matrace 60 cm nad zemí.
- Minimální tloušťka matrace vhodné pro tyto zábrany je 10 cm, maximální tloušťka pak 30 cm.
- Je nutné, aby zábrany byly vždy alespoň 50 cm nad povrchem matrace a to v jakémkoli úhlu.
- Dále je nutné, aby zábrany byly přivázány k posteli/matraci fixačním pásem. Je třeba, aby tato instalace fixačního pásu byla provedena řádně a aby fixace pásu byla řádně zkontrolována před tím, než zábrany začnete používat. Pravidelně kontrolujte stav zábran, především bezpečnost všech zamykacích zařízení na zábranách. Ujistěte se, že produkt funguje naprosto správně před dalším použitím.
- Zábrany je nutné nainstalovat a připnout pásem dle této příručky. Zábrany musí být k matraci pevně připevněny. Mezera mezi zábranami a matrací nesmí překročit 1 cm.
- Vzdálenost mezi spodní tyčkou zábran a povrchem matrace nesmí překročit 7 cm. Prosím dávejte pozor a buďte si vědomi toho, že právě tato mezera může způsobit úraz končetiny dítěte.
- Tyto zábrany mohou být poničeny, pokud nejsou používány adekvátním způsobem, nebo pokud byste je udeřili ostrými a nebo tvrdými předměty. Nepoužívejte velkou sílu ke stisknutí nebo zatáhnutí zábran nebo tím způsobíte poškození. Na tyto zábrany nepřidávejte a nepoužívejte žádné lubrikanty (mazivo) nebo jiné chemikálie.
- Po instalaci tohoto produktu prosíme zlikvidujte odpad adekvátním způsobem, nepoužívejte odpadový materiál (jako malé kusy či plastové folie) jako hračky pro děti kvůli možnému nebezpečí.
- Tyto zábrany nejsou kompatibilní se všemi postelami a matracemi (například speciálně tvarované postele). Striktně je zakázáno používat zábrany, pokud se zábrany neshodují s matrací.
- Šířka zábran typu 1 je 147 cm, vhodná matrace k těmto zábranám by měla být dlouhá 149 – 152 cm.
- Šířka zábran typu 2 je 177 cm, vhodná matrace k těmto zábranám by měla být dlouhá 179 – 182 cm.
- Šířka zábran typu 3 je 197 cm, vhodná matrace k těmto zábranám by měla být dlouhá 199 – 202 cm.
- Doporučujeme koupit 2 až 4 kusy našich postelových zábran pro větší bezpečí.